


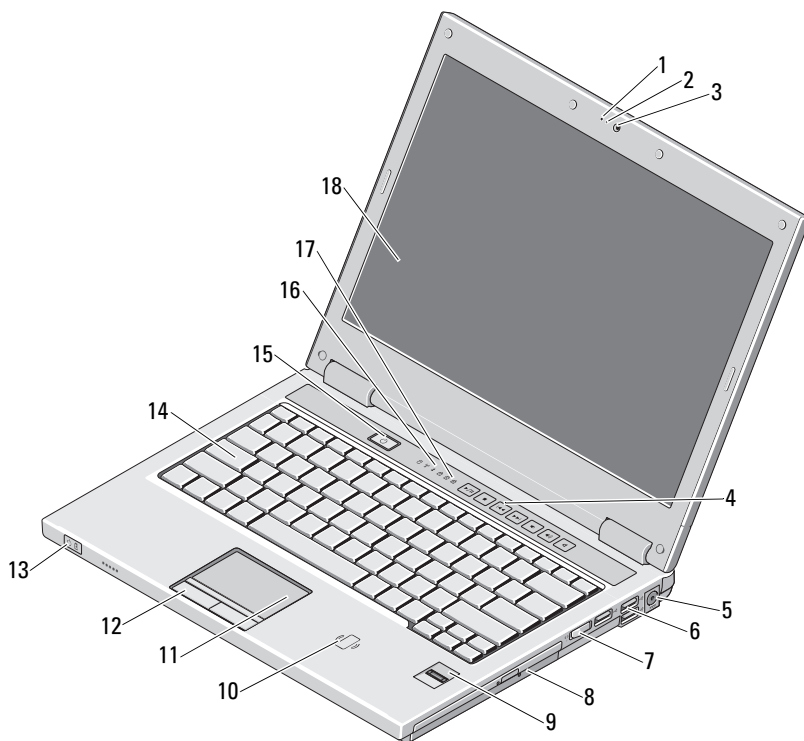


## 警告について

 警告：物的損害、けが、または死亡の原因となる可能性があることを示しています。

# Dell™ Vostro™ 1320/1520/1720 セットアップと機能情報

## Vostro 1320



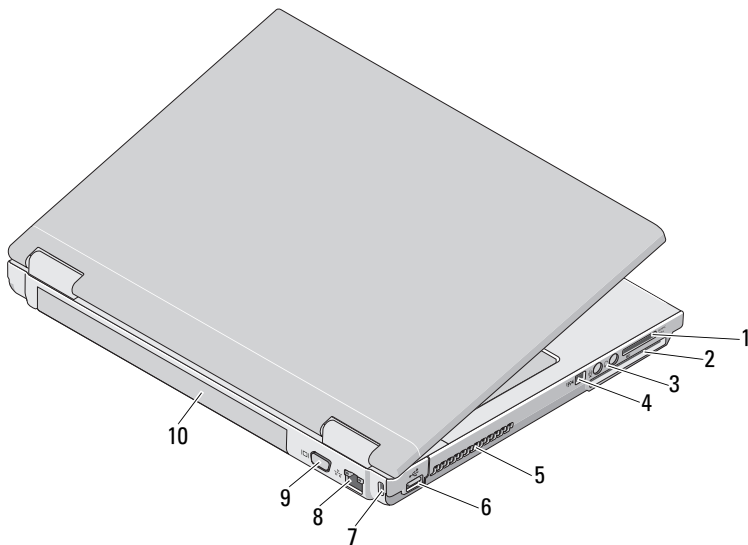
2009年1月



OK226NA00

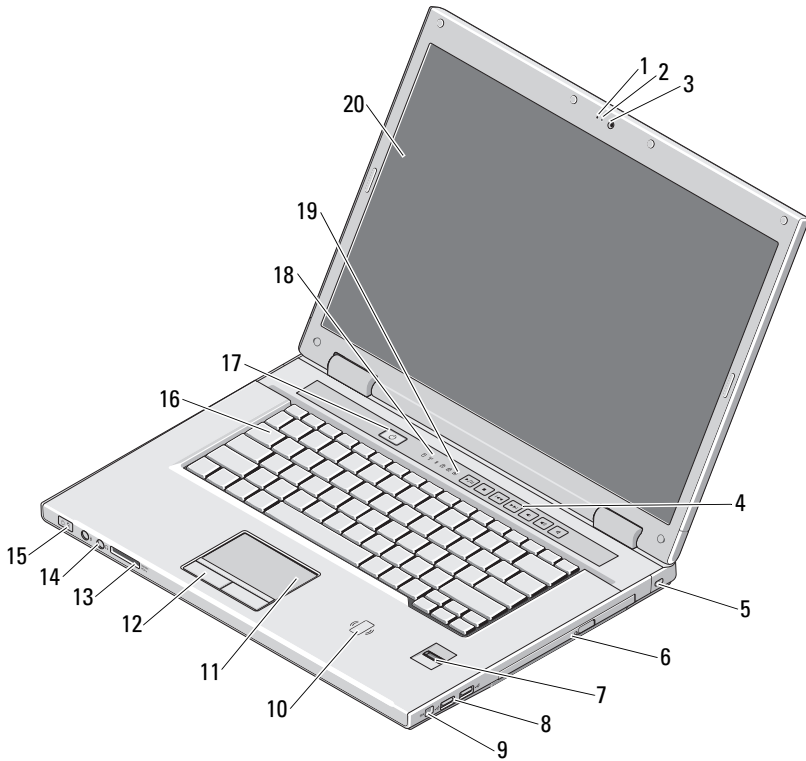
モデル PP36S、PP36L、PP36X

- |    |                 |    |                                   |
|----|-----------------|----|-----------------------------------|
| 1  | マイク (オプション)     | 2  | カメラライト (オプション)                    |
| 3  | カメラ (オプション)     | 4  | メディアコントロール (音量、早送り、巻き戻し、停止、再生、消音) |
| 5  | ACアダプタコネクタ      | 6  | USB コネクタ (3)                      |
| 7  | ワイヤレススイッチ       | 8  | メディアベイのオプティカルデバイス                 |
| 9  | 指紋リーダー (オプション)  | 10 | 非接触スマートカードリーダー (日本のみ)             |
| 11 | タッチパッド          | 12 | タッチパッドボタン (2)                     |
| 13 | 電源および充電ステータスライト | 14 | キーボード                             |
| 15 | 電源ボタン           | 16 | デバイスステータスライト                      |
| 17 | キーボードステータスライト   | 18 | ディスプレイ                            |

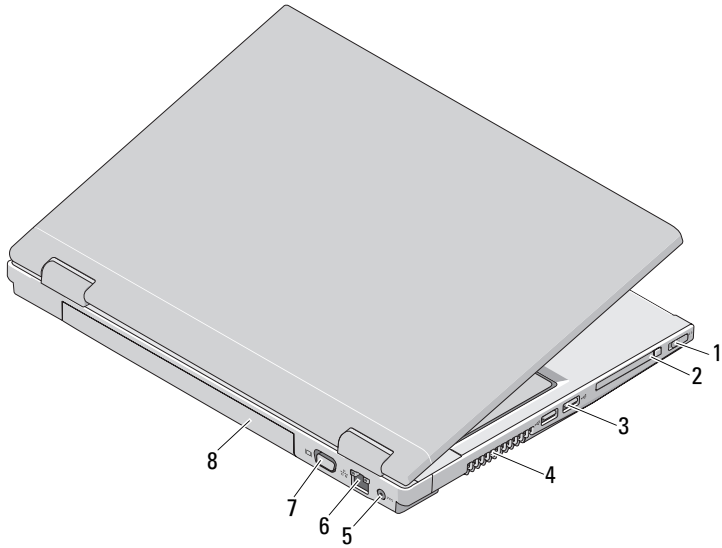


- |   |                    |    |                     |
|---|--------------------|----|---------------------|
| 1 | 8-in-1 カードリーダースロット | 2  | ExpressCard/54 スロット |
| 3 | オーディオコネクタ (2)      | 4  | IEEE 1394 コネクタ      |
| 5 | 冷却用通気孔             | 6  | USB コネクタ            |
| 7 | セキュリティケーブルスロット     | 8  | ネットワークコネクタ          |
| 9 | VGA コネクタ           | 10 | バッテリー               |

# Vostro 1520



- |    |                    |    |                                   |
|----|--------------------|----|-----------------------------------|
| 1  | マイク (オプション)        | 2  | カメラライト (オプション)                    |
| 3  | カメラ (オプション)        | 4  | メディアコントロール (音量、早送り、巻き戻し、停止、再生、消音) |
| 5  | セキュリティーケーブルスロット    | 6  | オプティカルドライブ/メディアベイ                 |
| 7  | 指紋リーダー (オプション)     | 8  | USB コネクタ (2)                      |
| 9  | IEEE 1394 コネクタ     | 10 | 非接触スマートカードリーダー (日本のみ)             |
| 11 | タッチパッド             | 12 | タッチパッドボタン (2)                     |
| 13 | 8-in-1 カードリーダースロット | 14 | オーディオコネクタ (2)                     |
| 15 | 電源および充電ステータスライト    | 16 | キーボード                             |
| 17 | 電源ボタン              | 18 | デバイスステータスライト                      |
| 19 | キーボードステータスライト      | 20 | ディスプレイ                            |



1 ワイヤレススイッチ

3 USB コネクタ (2)

5 AC アダプタコネクタ

7 VGA コネクタ

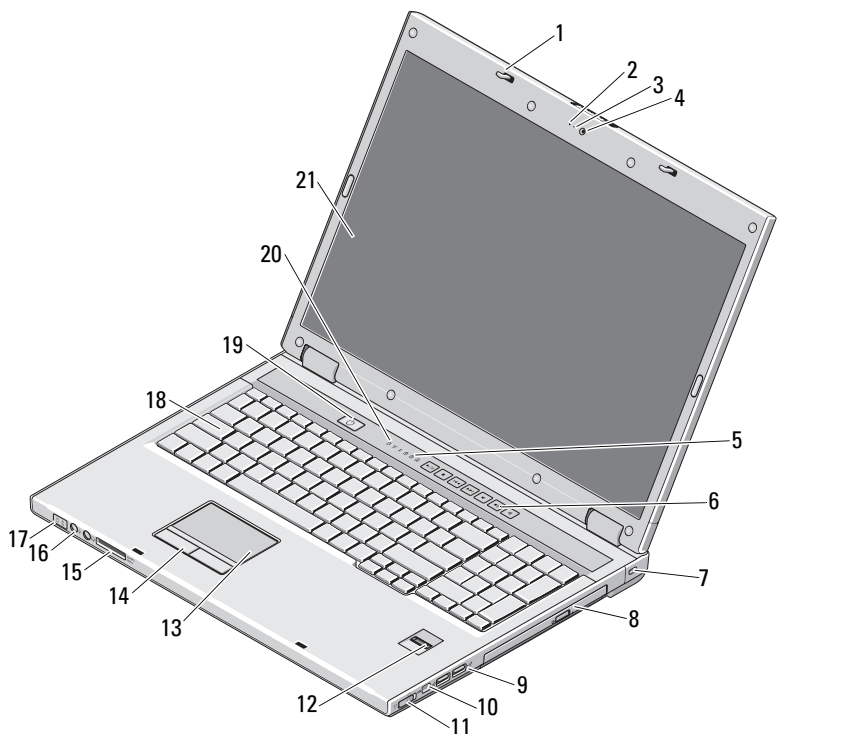
2 ExpressCard/54 スロット

4 冷却用通気孔

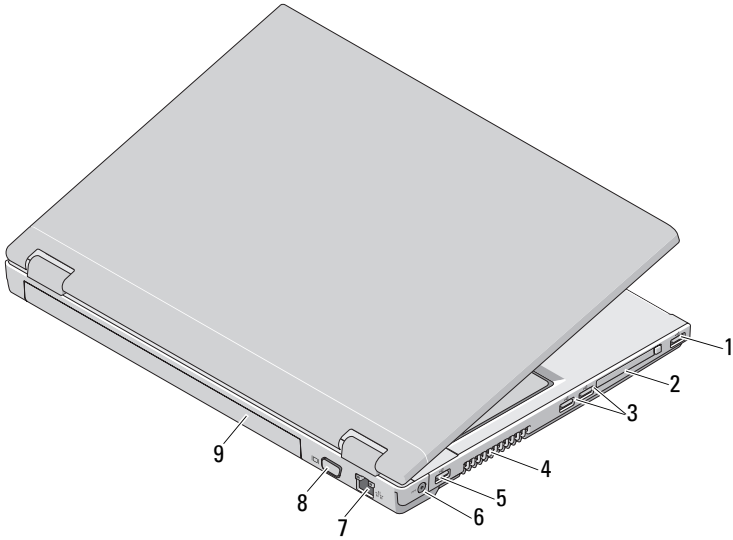
6 ネットワークコネクタ

8 バッテリー

## Vostro 1720



- |    |                 |    |                                      |
|----|-----------------|----|--------------------------------------|
| 1  | ラッチ (2)         | 2  | マイク (オプション)                          |
| 3  | カメラライト (オプション)  | 4  | カメラ (オプション)                          |
| 5  | キーボードステータスライト   | 6  | メディアコントロールボタン (音量、早送り、巻き戻し、停止、再生、消音) |
| 7  | セキュリティロック       | 8  | オプティカルドライブ / メディアベイ                  |
| 9  | USB コネクタ (2)    | 10 | IEEE 1394 コネクタ                       |
| 11 | ワイヤレススイッチ       | 12 | 指紋リーダー (オプション)                       |
| 13 | タッチパッド          | 14 | タッチパッドボタン                            |
| 15 | 8-in-1 カードリーダー  | 16 | オーディオコネクタ                            |
| 17 | 電源および充電ステータスライト | 18 | キーボード                                |
| 19 | 電源ボタン           | 20 | デバイスステータスライト                         |
| 21 | ディスプレイ          |    |                                      |





- |   |              |   |                     |
|---|--------------|---|---------------------|
| 1 | USB コネクタ     | 2 | ExpressCard/54 スロット |
| 3 | USB コネクタ (2) | 4 | 冷却用通気孔              |
| 5 | USB コネクタ     | 6 | AC アダプタコネクタ         |
| 7 | ネットワークコネクタ   | 8 | VGA コネクタ            |
| 9 | バッテリー        |   |                     |





**警告：**通気孔を塞いだり、物を押し込んだり、埃や異物が入ったりすることがないようにしてください。稼働中の Dell コンピュータをブリーフケースの中など、空気の流れの悪い環境に置かないでください。空気の流れを妨げると、火災の原因になったり、コンピュータに損傷を与えたりするおそれがあります。コンピュータが熱を持つと、ファンが自動的に動作します。ファンからノイズが聞こえる場合がありますが、これは一般的な現象で、ファンやコンピュータに問題が発生したわけではありません。

## クイックセットアップ

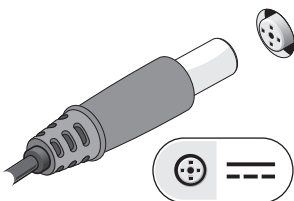
 **警告：**本項の手順を開始する前に、コンピュータに付属しているガイドの安全にお使いいただくための注意事項をお読みください。安全に関するベストプラクティスの詳細については、[www.dell.com/regulatory\\_compliance](http://www.dell.com/regulatory_compliance) を参照してください。

 **警告：**AC アダプタは世界各国のコンセントに適合しています。ただし、電源コネクタおよび電源タップは国によって異なります。互換性のないケーブルを使用したり、ケーブルを不適切に電源タップまたはコンセントに接続したりすると、火災の原因になったり、装置に損傷を与えたりするおそれがあります。

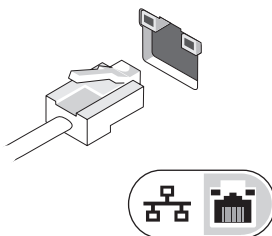
 **注意：**AC アダプタケーブルをコンピュータから外す場合、ケーブルの損傷を防ぐため、コネクタを持ち（ケーブル自体を引っ張らないでください）、しっかりと、かつ慎重に引き抜いてください。AC アダプタケーブルをまとめる場合、ケーブルの損傷を防ぐため、AC アダプタのコネクタの角度に従ってください。

 **メモ：**ご注文いただかなかったデバイスは、同梱されていない場合があります。

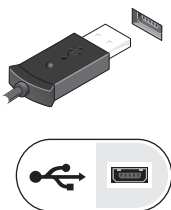
1 AC アダプタをコンピュータの AC アダプタコネクタに接続し、電源コンセントに差し込みます。



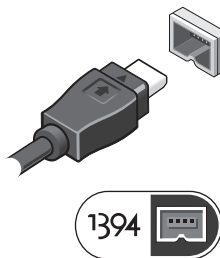
2 ネットワークケーブルを接続します。



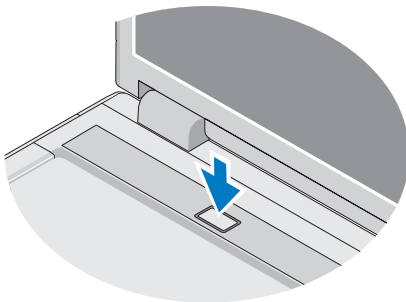
3 マウスやキーボードなどの USB デバイスを接続します。




4 DVD プレーヤーなどの IEEE 1394 デバイスを接続します。




5 コンピュータのディスプレイを開いて電源ボタンを押し、コンピュータの電源を入れます。



 **メモ：**カードを追加したり、コンピュータをドッキングデバイスやプリンタなどのその他の外付けデバイスに接続する前に、最低1回はコンピュータの電源を入れて、シャットダウンする操作を行うようお勧めします。

## 仕様

 **メモ：**提供される内容は地域により異なる場合があります。コンピュータの設定に関する詳細については、**スタート** → **ヘルプとサポート** をクリックし、お使いのコンピュータに関する情報を表示するためのオプションを選択してください。

---

### システム情報

---

プロセッサタイプ

Intel® Core™ 2 Duo (1.4 ~ 2.6 GHz)

Intel Celeron® (1.8 ~ 2.0 GHz)

Intel Celeron デュアルコア  
(1.66 GHz ~ 1.86 GHz)

チップセット

Integrated Intel Cantiga GM45

Integrated Intel PM45 チップセット



---

## ビデオ

---

ビデオタイプ	システム基板に内蔵 外付けビデオカード
ビデオコントローラ	
内蔵	Intel オンボードグラフィックス
外付け	Vostro 1320 および 1520 — NVIDIA GeForce 9400 GS、64 ビット Vostro 1720 — NVIDIA GeForce 9600 GS、128 ビット
ビデオメモリ	
内蔵	
システムメモリの総量が 512 MB 未満	ビデオメモリ最大 64 MB (共有)
システムメモリの総量が 512 MB 超	ビデオメモリ最大 256 MB (共有)
外付け	Vostro 1320 および 1520 — 256 MB (64 ビット) Vostro 1720 — 512 MB (128 ビット)

---

## バッテリー

---

タイプ	Vostro 1320 および Vostro 1520 — 4 セル、6 セル、9 セル (スマートリチウム) Vostro 1720 — 6 セルおよび 8 セル (スマートリチウム)
寸法	
奥行き	
4 セル、6 セル、8 セル	50.3 mm
9 セル	72.0 mm
縦幅	
4 セルおよび 6 セル	Vostro 1320 — 19.9 mm
6 セル	Vostro 1520 — 19.9 mm
6 セルおよび 8 セル	Vostro 1720 — 20.2 mm
9 セル	20.7 mm

---

**バッテリー（続き）**

---

電圧	
4 セルおよび 8 セル	14.8 V
6 セルおよび 9 セル	11.1 V
温度範囲	
動作時	0 ~ 50° C
保管時	-20 ~ 65° C
コイン型バッテリー	CR-2032

---

**AC アダプタ**

---

タイプ	65 W および 90 W
入力電圧	100 ~ 240 VAC
入力電流（最大）	1.5 A
入力周波数	50 ~ 60 Hz
出力電流	
65 W	4.34 A（4 秒パルスのとき最大） 3.34 A（連続稼働の場合）
90 W	5.62 A（4 秒パルスのとき最大） 4.62 A（連続稼働の場合）
定格出力電圧	19.5 VDC
温度範囲	
動作時	0 ~ 35 °C
保管時	-40 ~ 60° C

---

**サイズと重量**

---

縦幅	Vostro 1320 — 23.8 ~ 37.2 mm
	Vostro 1520 — 26.2 ~ 38.0 mm
	Vostro 1720 — 29.0 ~ 40.5 mm
横幅	Vostro 1320 — 317.0 mm
	Vostro 1520 — 357.0 mm
	Vostro 1720 — 393.0 mm

---

## サイズと重量（続き）

---

奥行き	Vostro 1320 — 243.2 mm
	Vostro 1520 — 258.0 mm
	Vostro 1720 — 286.0 mm
重量	Vostro 1320 — 2.1 kg (4 セルバッテリー装着時の最小構成)
	Vostro 1520 — 2.8 kg (6 セルバッテリー装着時の最小構成)
	Vostro 1720 — 3.41 kg (8 セルバッテリー装着時の最小構成)

---

## 環境

---

### 温度範囲

動作時	0 ~ 35 ° C
保管時	-40 ~ 65 ° C

### 相対湿度（最大）

動作時	10 ~ 90 パーセント（結露しないこと）
保管時	5 ~ 95 パーセント（結露しないこと）

## 詳細情報およびリソースの参照

---

### 行う作業

コンピュータの安全に関するベストプラクティス情報の収集、保証情報、契約条項（米国のみ）、安全にお使いいただくための注意事項、認可機関に関する情報、快適な使い方、エンドユーザーライセンス契約の確認

### 参照先

コンピュータに同梱の安全および認可機関に関するマニュアル、および規制の順守について説明しているホームページ（[www.dell.com/regulatory\\_compliance](http://www.dell.com/regulatory_compliance)）。

---

**本書の内容は予告なく変更されることがあります。**  
**© 2009 すべての著作権は Dell Inc. にあります。 Printed in China.**  
**Printed on recycled paper.**

Dell Inc. の書面による許可のない複製は、いかなる形態においても厳重に禁じられています。

本書に使用されている商標：Dell、DELL ロゴ、および Vostro は Dell Inc. の商標です。  
Intel および Celeron は米国その他の国における Intel Corporation の登録商標です。  
Core は米国その他の国における Intel Corporation の商標です。

本書では、上記記載以外の商標および会社名が使用されている場合があります。  
それらの商標や会社名は、一切 Dell Inc. に帰属するものではありません。